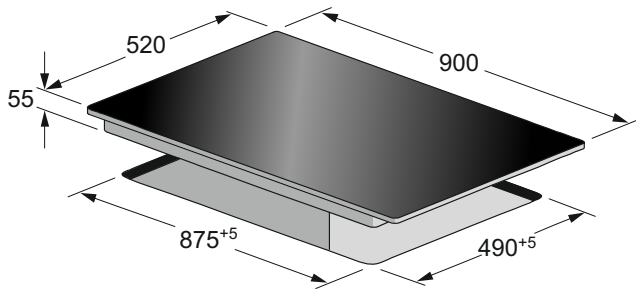


EN

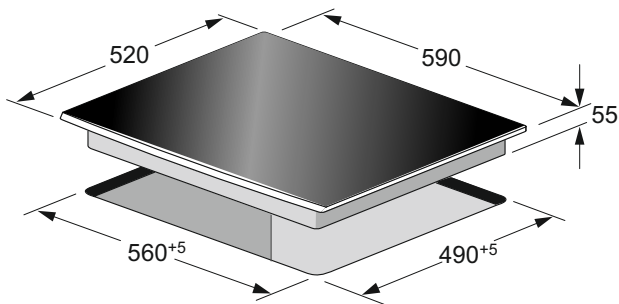
INSTALLATION INSTRUCTIONS

INSTALLATION OF THE COOKING HOB

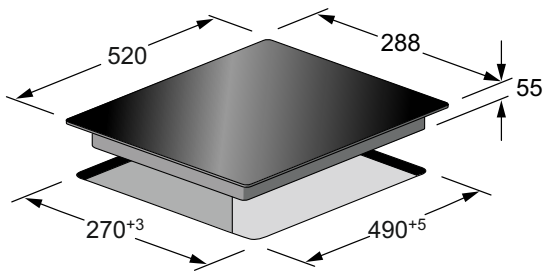


These Instructions are for the qualified technician, as a guide to the installation, adjustment and maintenance, according to the laws and standards in force.

Any of these operations must always be carried out when the appliance has been disconnected from the electric system.

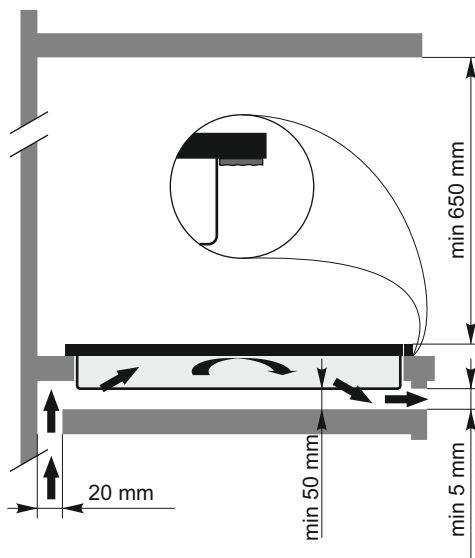
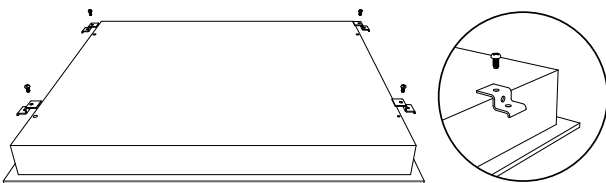


The appliance can be fitted into a working area as illustrated on the figure.



Attention! Installation and electrical connection of the cooking hob must be made by a qualified expert only.

Attention! Check again before installation the fit sizes of the hob to avoid possible mistakes during installation.



DE

FÜR DEN INSTALLATEUR

EINBAU DES KOCHFELDES

Die angegebenen Anweisungen sind an den zugelassenen Installateur als Richtlinie für die Installation, Regelung und Instandhaltung, gemäß den geltenden Gesetzen und Normen, gerichtet.

Alle Arbeiten sollen nur bei abgeschaltet vom elektrischen NetzApparat durchgeführt werden.

Das Gerät ist für den Einbau in eine Arbeitsplatte vorgesehen. Siehe Abbildung.

! **Achtung!** Die Montage und Stromnetzanschluss des Kochfeldes soll nur von einem qualifiziertem Fachmann durchgeführt werden.

! **Achtung!** Vor der Montage überprüfen Sie noch mal die Passmaße des Kochfeldes, um die möglichen Fehler bei der Installation zu vermeiden.

RU

ИНСТРУКЦИЯ ПО МОНТАЖУ

УСТАНОВКА ВАРОЧНОЙ ПОВЕРХНОСТИ

Сборка, регулировка и уход должны проводиться специально обученным персоналом в соответствии с действующими нормами и правилами.

Все работы должны проводиться только при отключенном от электрической сети устройстве.

Прибор предусмотрен для встройки в рабочую поверхность, как это изображено на иллюстрации.

! **Внимание!** Монтаж и подключение варочной поверхности должны проводиться только квалифицированным специалистом.

! **Внимание!** Перед монтажом проверьте ещё раз посадочные размеры варочной поверхности, чтобы избежать возможных ошибок при установке.